

# lagoon® Advanced Care

WH6-14LAG & TD6-14LAC

Doskonała alternatywa dla każdej pralni chemicznej



## Właściwości i zalety



### Spraw, że klienci będą do Ciebie wracać

Doskonałe wyniki czyszczenia garderoby każdego typu dzięki specjalnym detergentom oraz dedykowanym programom



### Delikatność dla delikatnych

Łagodny proces dla delikatnych tkanin i wełny oznaczonych metką „czyścić tylko chemicznie”, mniej akcji mechanicznej. Opatrzony certyfikatem Woolmark



### Szybki zwrot kosztów inwestycji

Wyższy współczynnik załadunku, mniej odplamiania, łatwiejsze wykańczanie oraz krótszy czas procesu



### Ekologiczny

Czyszczenie oparte na wodzie, pozbawione wad używania czterochloroetylenu, który może być niebezpieczny dla personelu



### Ubrania suche w ciągu godziny

Zastosowanie inteligentnych programów oraz detergentów sprawia, że po wyjęciu z suszarki odzież jest całkowicie sucha, co eliminuje konieczność dosuszania jej na wieszaku

Podstawowe dane techniczne			WH6-14LAG	
Nominalna pojemność,	Pranie	współczynnik napętnienia 1:9	kg	14
	Wełna	współczynnik napętnienia 1:15	kg	7
	Jedwab	współczynnik napętnienia 1:18	kg	7
Bęben,	pojemność		litry	130
	średnica		Ø mm	650
Wirowanie			obr./min.	1115
Współczynnik G				450
Możliwe rodzaje grzania	elektryczne		kW	13.0
<b>Dane dotyczące zużycia „lagoon”</b>				
Czas całkowity	Wełna Wysoki		min	21
	Wełna Średni		min	22
	Jedwab		min	16
	Synt mix Średni		min	19
	Synt mix Niski		min	16
	Zastony		min	19
Zużycie wody (zimna + gorąca):				
	Wełna Wysoki		litry	68
	Wełna Średni		litry	66
	Jedwab		litry	58
	Synt mix Średni		litry	62
	Synt mix Niski		litry	58
	Zastony		litry	72
Zużycie energii (silnik/grzanie/woda)				
	Wełna Wysoki		kWh	0.85
	Wełna Średni		kWh	0.85
	Jedwab		kWh	0.40
	Synt mix Średni		kWh	0.80
	Synt mix Niski		kWh	0.70
	Zastony		kWh	0.45
<b>Dane dotyczące zużycia ECO 60 1:9*</b>				
Czas całkowity			min	65
Zużycie wody (zimna + gorąca):			litry	86+5
Zużycie energii (silnik/grzanie/woda)			kWh	0.3/1.75/0.25
Wilgotność resztkowa			%	45

\* Temperatura wody: 15°C – woda zimna i 65°C – woda gorąca.

Podstawowe dane techniczne			TD6-14LAC				
Nominalna pojemność,	Suszenie	współczynnik napętnienia 1:18	kg	14.2			
Bęben,	pojemność		litry	255			
	średnica		Ø mm	755			
Możliwe rodzaje grzania	elektryczne		kW	13.5			
	gaz		BTU/h (kWh)	13.5			
	para o ciśnieniu 700 kPa			15.0			
	pompa ciepła		kW	6.5			
<b>Dane dotyczące zużycia „lagoon”</b>				El	Gaz	Para	Pompa ciepła
Czas całkowity	Wełna Wysoki*		min	23	25	25	25
	Wełna Średni*		min	20	22	22	22
	Synt mix**		min	13	15	14	23
<b>Dane dotyczące zużycia***</b>							
Czas całkowity			min	25.6	27.9	27.1	35.2
Zużycie energii (silnik/grzanie/woda)			kWh	5.8	6.5	6.8	2.05
Odprowadzenie			g/min	226	208	214	165
Zużycie energii / Odprowadzenie wody			kWh/l	1.00	1.12	1.17	0.35

\* 1: 30 wsadu 100% wełna - suszenie do 0% od początkowej wilgotności 30%

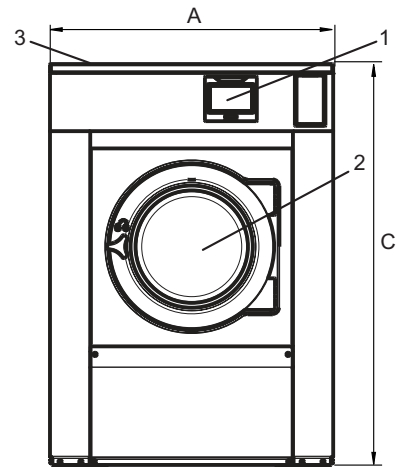
\*\* 1:40 wsadu 100% syntetyki - suszenie do 0% od początkowej wilgotności 20%

\*\*\* Przy pojemności znamionowej i wsadzie 100% bawełna - suszenie do 0% od początkowej wilgotności 50%.

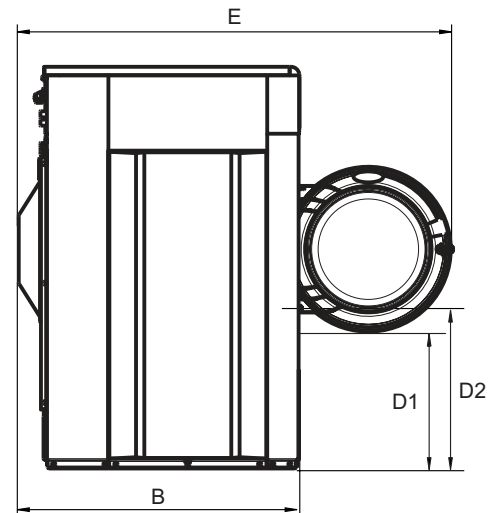
Połączenia elektryczne					
Możliwe rodzaje podgrzewania	Napięcie		Moc grzewcza kW	Moc całkowita kW	Zalecany bezpiecznik A
	Hz				
Podgrzewanie elektryczne	220-240V 1/1N -	50/60	4.8/13.0	5.2/13.4	25/63
	220-240V 3 -	50/60	4.8/13.0	5.2/13.4	16/35
	380-415V 3N/3 -	50/60	4.8/13.0	5.2/13.4	10/20
	440V 3 -	50/60	13.0	13.4	20
	480V 3 -	60	13.0	13.4	20
Para lub bez podgrzewania	208-240V 1/1N -	50/60	*	1.2	10
	380-480V 1 - (**)	50/60	*	1.2	10

\* W takich przypadkach moc całkowita i zalecany bezpiecznik nie są zależne od mocy grzewczej.  
 \*\* Przygotowane na 3 -.

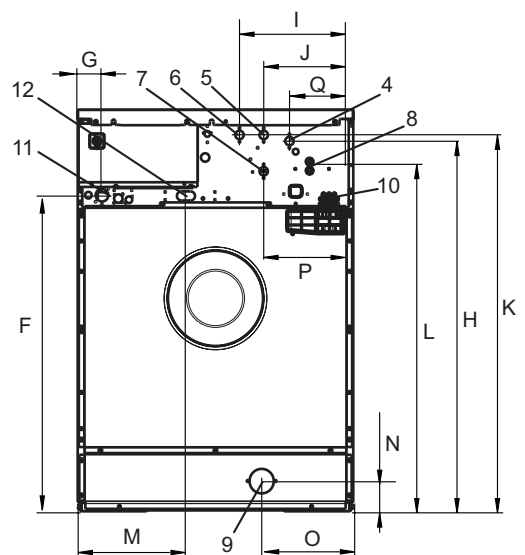
Przyłącze wody i pary		WH6-14LAG
Zawory wody	DN	20
Ciśnienie wody	kPa	200-600
Przepustowość przy ciśnieniu 300 kPa	l/min	20
Zawór odpływowy	ø mm	75
Przepustowość odpływu	l/min	170
Zawór pary	DN	15
Ciśnienie pary	kPa	300-600
Układy dozowania płynów piorących		5
Wymagania dotyczące podłoża		
Częstotliwość sił dynamicznych	Hz	18.6
Obciążenie podłoża przy maksymalnym wirowaniu	kN	3.1 ± 0.5
Poziomy hałas		
Poziom mocy akustycznej/ciśnienia akustycznego przy wirowaniu*	dB(A)	78/62
Poziom mocy akustycznej/ciśnienia akustycznego przy praniu*	dB(A)	63/48
Ciepło emitowane		
% zainstalowanej mocy, maks.		5
Dane transportowe**		
Masa	netto, kg	263
Objętość transportowa	m <sup>3</sup>	1.37
Akcesoria		
Stalowa podstawa		x
Zestawy węży do wody lub pary		x
Układ zbierania strzępów tkaniny		x
Wymiary w mm		
A Szerokość		910
B Głębokość		820
C Wysokość		1325
D1		430
D2		490
E		1340
F		1045
G		80
H		1245
I		380
J		300
K		1205
L		1125
M		360
N		100
O		305
P		340
Q		215
1 Wyświetlacz	7 Zimna/gorąca woda lub	
2 Otwór drzwiczek ø 395 mm	Ponownie użyta woda o ciśnieniu sieciowym (opcja)	
3 Szuflada na detergenty	8 Ponownie użyta woda ze zbiornika/pompy lub	
4 Zimna/gorąca woda (Szuflada na detergenty)	Dozowanie płynnego detergentu	
5 Zimna woda	9 Spust	
6 Gorąca woda	10 Dozowanie płynnego detergentu	
	11 Podłączenie do sieci elektrycznej	
	12 Podłączenie pary	



Strona przednia



Widok z boku



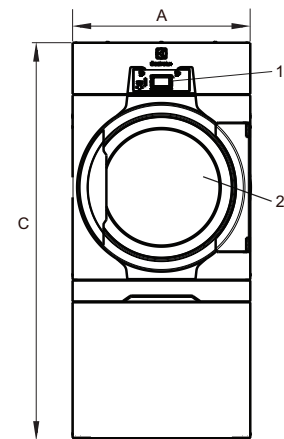
Tył

\* Poziomy mocy akustycznej zmierzono w sposób zgodny z normą ISO 60704.  
 \*\* Dane średnie. Waga brutto/objętość transportowa zależy od konfiguracji.  
 W celu uzyskania dokładnych danych proszę skontaktować się z działem logistyki.

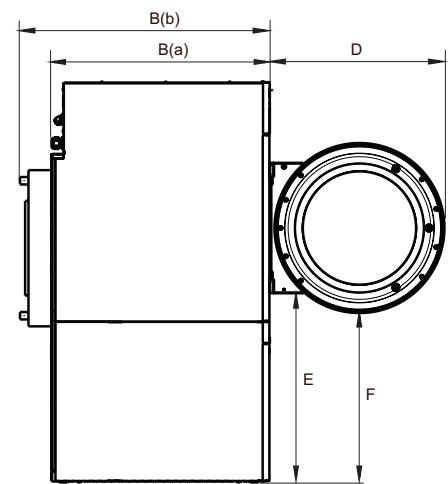
Połączenia elektryczne					
Możliwe rodzaje podgrzewania	Napięcie		Moc grzewcza kW	Moc całkowita kW	Zalecany bezpiecznik A
	Hz				
Podgrzewanie elektryczne	220-230V 3 ~	50/60	13.5	14.5	50
	240V 3 ~	50/60	13.5	14.5	32
	380-415V 3N ~	50/60	13.5	14.5	25
	440V 3 ~	50/60	13.5	14.5	20
	480V 3 ~	60	13.5	14.5	20
Podgrzewanie gazem / Podgrzewanie parą	220-240V 1 ~	50/60	*	1.2	10
	220-240V 3 ~	50/60	*	1.0	10
	380-415V 3N ~	50/60	*	1.0	10
	440V 3 ~	50/60	*	1.0	10
	480V 3 ~	60	*	1.0	10

\* W takich przypadkach moc całkowita i zalecany bezpiecznik nie są zależne od mocy grzewczej.

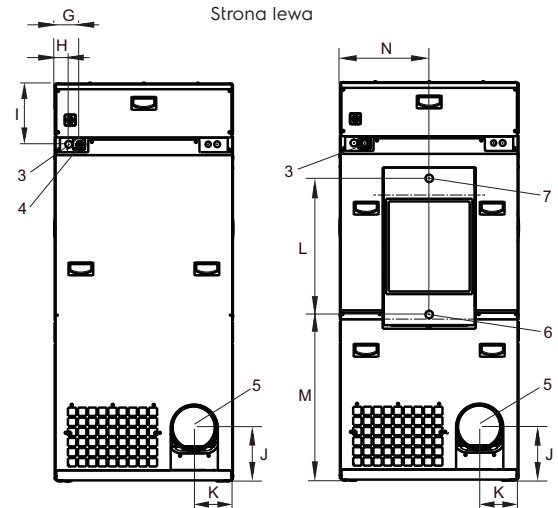
Przyłącza pary, gazu i powietrza			TD6-14LAC
Para	ISO 7/1-R		1"
Ciśnienie pary	kPa		100-1000
Zużycie pary	kg/h		25
Skropliny	ISO 7/1-R		1"
Gaz	ISO 7/1-R		1/2"
Ciśnienie gazu	Gaz ziemny	Pa	2000
		mbar	20
	Propan	Pa	2800-5000
		mbar	28-50
Wylot powietrza		ø mm	200
Odprowadzane powietrze,	el. 13.5 kW	m <sup>3</sup> /h	360
	gaz 13.5 kW		360
	para 15.0 kW		420
Spadek ciśnienia	el. 13.5 kW gaz 13.5 kW para 15.0 kW	Maks. w Pa	650
			650
			650
Poziomy hałas			
Poziom mocy akustycznej/ciśnienia akustycznego przy suszeniu*	dB(A)		72/56
Ciepło emitowane			
% zainstalowanej mocy, maks.			15
Dane transportowe**			
Masa	kg		222
Objętość transportowa	ze skrzynią, m <sup>3</sup>		1.70
Wymiary w mm			
A Szerokość			790
B(a) Głębokość, elektryczne i gazowe			965
B(b) Głębokość, parowe			1105
C Wysokość			1770
D			775
E			835
F			750
G			110
H			60
I			270
J			240
K			175
L			605
M			740
N			395
1	Panel sterowania		
2	Otwór drzwiowy ø 580 mm		
3	Podłączenie elektryczne suszarek z podgrzewaniem gazowym		
4	Podłączenie gazowe/elektryczne suszarek z podgrzewaniem elektrycznym		
5	Przyłącze wylotowe		
6	Przyłącze skroplin		
7	Podłączenie pary		



Strona przednia



Strona lewa



Wersja elektryczna i na gaz

Para

Strona tylna

Panele przednie i boczne w kolorze srebrnoszarym i ciemnoniebieskim (próbki kolorów można zamawiać dla numeru katalogowego 472998313).

\* Poziomy mocy akustycznej zmierzono w sposób zgodny z normą ISO 60704.

\*\* Dane średnie. Waga brutto/objętość transportowa zależy od konfiguracji.  
W celu uzyskania dokładnych danych proszę skontaktować się z działem logistyki.

Połączenia elektryczne					
Możliwe rodzaje podgrzewania	Napięcie	Hz	Moc grzewcza kW	Moc całkowita kW	Zalecany bezpiecznik A
Pompa ciepła	220-240V 1/1N -	50/60	*	5.5	25
	380-415V 3/3N -	50/60	*	6.5	10

\* W takich przypadkach moc całkowita i zalecany bezpiecznik nie są zależne od mocy grzewczej.

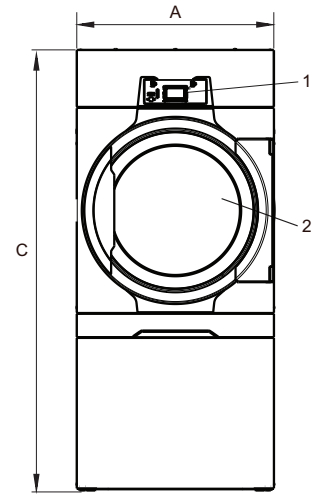
Poziomy hałas	TD6-14LAC
Poziom mocy akustycznej/ciśnienia akustycznego przy suszeniu* dB(A)	72/56
<b>Ciepło emitowane</b>	
% zainstalowanej mocy, maks.	15
<b>Dane transportowe**</b>	
Masa kg	275
Objętość transportowa ze skrzynią, m <sup>3</sup>	1.70
<b>Wymiary w mm</b>	
A(a) Szerokość	790
B(a) Głębokość	965
B(b) Głębokość	990
C Wysokość	1770
D	775
E	835
F	750
G	110
H	270
I	125
J	260
1	Panel sterowania
2	Door opening ø 580 mm
3	Przyłącze elektryczne
4	Spust skroplin

Panele przednie i boczne w kolorze srebrnoszarym i ciemnoniebieskim (próbki kolorów można zamawiać dla numeru katalogowego 472998313).

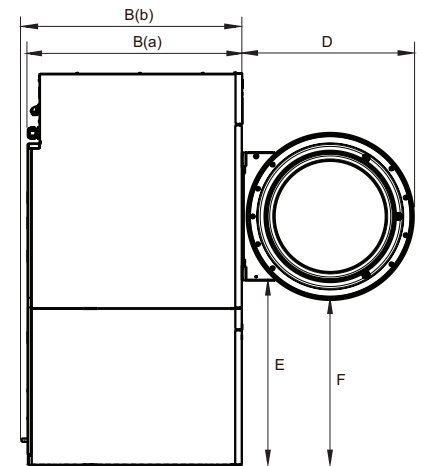
\* Poziom mocy akustycznej zmierzono w sposób zgodny z normą ISO 60704.

\*\* Dane średnie. Waga brutto/objętość transportowa zależy od konfiguracji.

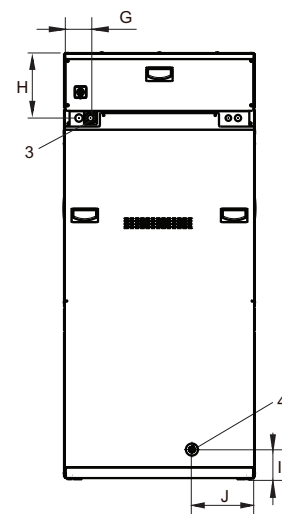
W celu uzyskania dokładnych danych proszę skontaktować się z działem logistyki.



Strona przednia



Strona lewa



Strona tylna



Nr art. Jetsave	Opis
988930001	Kompletny zestaw z 2 pompami, 550 ml/min
988930002	Kompletny zestaw z 3 pompami, 550 ml/min
988930003	Kompletny zestaw z 4 pompami, 550 ml/min
988930004	Kompletny zestaw z 5 pompami, 550 ml/min

Nr art. akcesoriów	Opis
988916611	Pojedyncza sonda niskiego poziomu
432930071	Przedłużacz przewodu ZASILAJĄCEGO (6 m)
432930072	Przedłużacz przewodu do przesyłu DANYCH (6 m)
988930031	Interfejs identyfikacyjny dla obcych pomp perystaltycznych lub opcja dla alarmu niskiego poziomu
432930065	Zestaw łączący

Zasilanie
Od pralnic-wirówki: 100-240V~ 50/60 Hz / 0.1A (Max)

Przyłącze wody
Min. 1,8 bara Maks. 6 barów

Nazwa i opis produktu marki Electrolux Professional	Opakowanie 20 litrów	Opakowanie 10 litrów
W01 - lagoon Sensitive Detergent Profesjonalny środek piorący do włókien naturalnych/zwierzęcych	432731085	432731086
W03 - lagoon Sensitive Conditioner Profesjonalny płyn do płukania włókien naturalnych/zwierzęcych	432731087	432731088
W02 - lagoon Delicate Detergent Profesjonalny, uniwersalny środek piorący do delikatnych tkanin	432731089	432731090

W celu uzyskania dodatkowych informacji na temat środków odplamiających należy zapoznać się z Kartą charakterystyki dotyczącą środka piorącego Lagoon



**PODSTAWA; zamknięta z przodu i po bokach**

Pasuje do modeli: WH6-14LAG  
988918771  
Wysokość: 230 mm  
Materiał: Stal galwanizowana, malowana na srebrnoszaro, panel przedni ze stali nierdzewnej.

**PODSTAWA; „fundament pływający”**

Pasuje do modeli: WH6-14LAG  
988918772  
Materiał: Stal galwanizowana, malowana na srebrnoszaro, panel przedni ze stali nierdzewnej.  
Cecha: „Fundament pływający” wypełniony betonem eliminuje hałas w innych częściach budynku.

